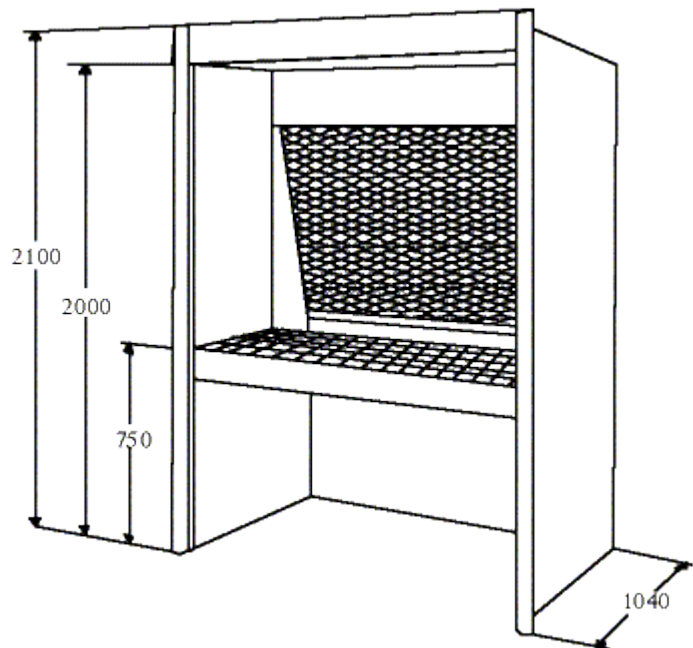
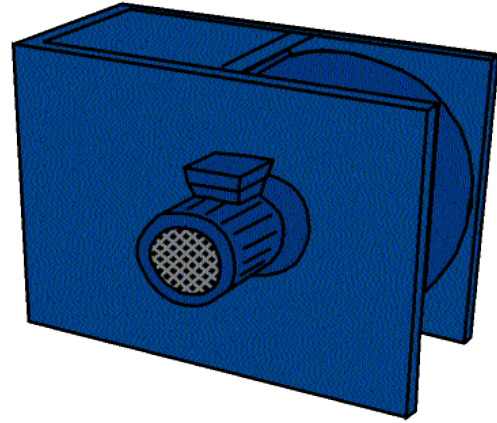
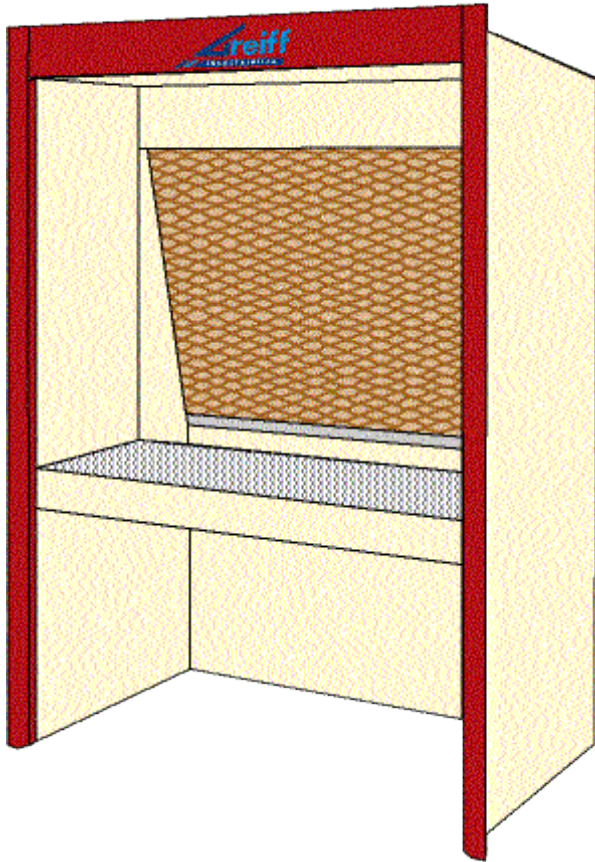


TFAS AFZUIGKAST



Typ TFAS	Inv. breed i mm	tot breed i mm	Rek. luft-mængd m ³ /s	Fläkt Typ	Motor kW	Ansl.-stos diam. mm	Belysning		
							Antal armaturer	Watt /st	Klass -ning
100	1000	1200	0,5	GLD 30A	0,55	315	1	2x18	Zon 2
140	1400	1600	0,7	GLD 30A	0,55	315	1	36	Zon 2
200	2000	2200	1,0	GLD 50A	2,2	315	1	36	Zon 2